

Проект фундамента под частный дом.
Кадастровый номер участка:

Рабочая документация 16\1-07-2022

Исполнитель _____ СК СтройТехнологии

Заказчик _____

Санкт-Петербург, 2022

Ведомость рабочих чертежей основного комплекта

Лист	Наименование	Примечания
1	Титульный лист	
2	Ведомость чертежей, общие данные	
3	Указания по выполнению монолитных ж/б конструкций	
4	Генеральный план участка	
5	План котлована	
6	Опалубочный план фундаментной плиты	
7	Схема армирования фундаментной плиты	
8	Узел 1, 2, Разрез 2-2, 3-3, 4-4	
9	Разрез 1-1, Узел 3	
10	Схема расположения закладных элементов для коммуникаций	

Общие данные:

1. Рабочие чертежи марки АР разработаны на основании глав СНиП, СП:
 - СНиП 2.08.01.89* "Жилые здания"
 - СП 55.13330.2011 "Дома жилые одноквартирные"
 - СНиП 21-01-97* "Пожарная безопасность зданий и сооружений"
 - СП 131.13330.2012 "Строительная климатология"
 2. Рабочие чертежи марки КЖ разработаны на основании глав СП:
 - СП 20.13330.2011 "Нагрузки и воздействия"
 - СП 63.13330.2012 "Бетонные и железобетонные конструкции. Основные положения"
 - СП 22.13330.2016 "Основания зданий и сооружений"
 5. За относительную отметку 0.000 принята отметка поверхности ж/б фундаментной плиты.
 6. Настоящий проект индивидуального жилого дома выполнен на основании задания на проектирование заказчика.
 7. Конструктивные решения:
 - монолитная железобетонная плита высотой 300 мм и ленточные ребра высотой 300 мм, шириной 300 мм из бетона В22.5 W6 F150;
 - трубы для электроэнергии ϕ 50 мм (гофрированная труба двустенная);
 - трубы для водоснабжения гильза ϕ 110мм;
 - трубы для канализации ϕ 110мм.
- Чертежи монолитных конструкций разработаны исходя из условий строительно-монтажных работ при положительных среднесуточных температурах

Согласовано			
-------------	--	--	--

Взам. инв. №	
Подп. и дата	
Инв. № подл.	

						16\1-07-2022			
						Кадастровый номер участка:			
Изм.	Кол. уч.	Лист	№ док.	Подпись	Дата	Проект фундамента под частный дом	Стадия	Лист	Листов
							Р	2	10
						Ведомость чертежей, общие данные			

Указания по монтажу монолитных ж/б конструкций:

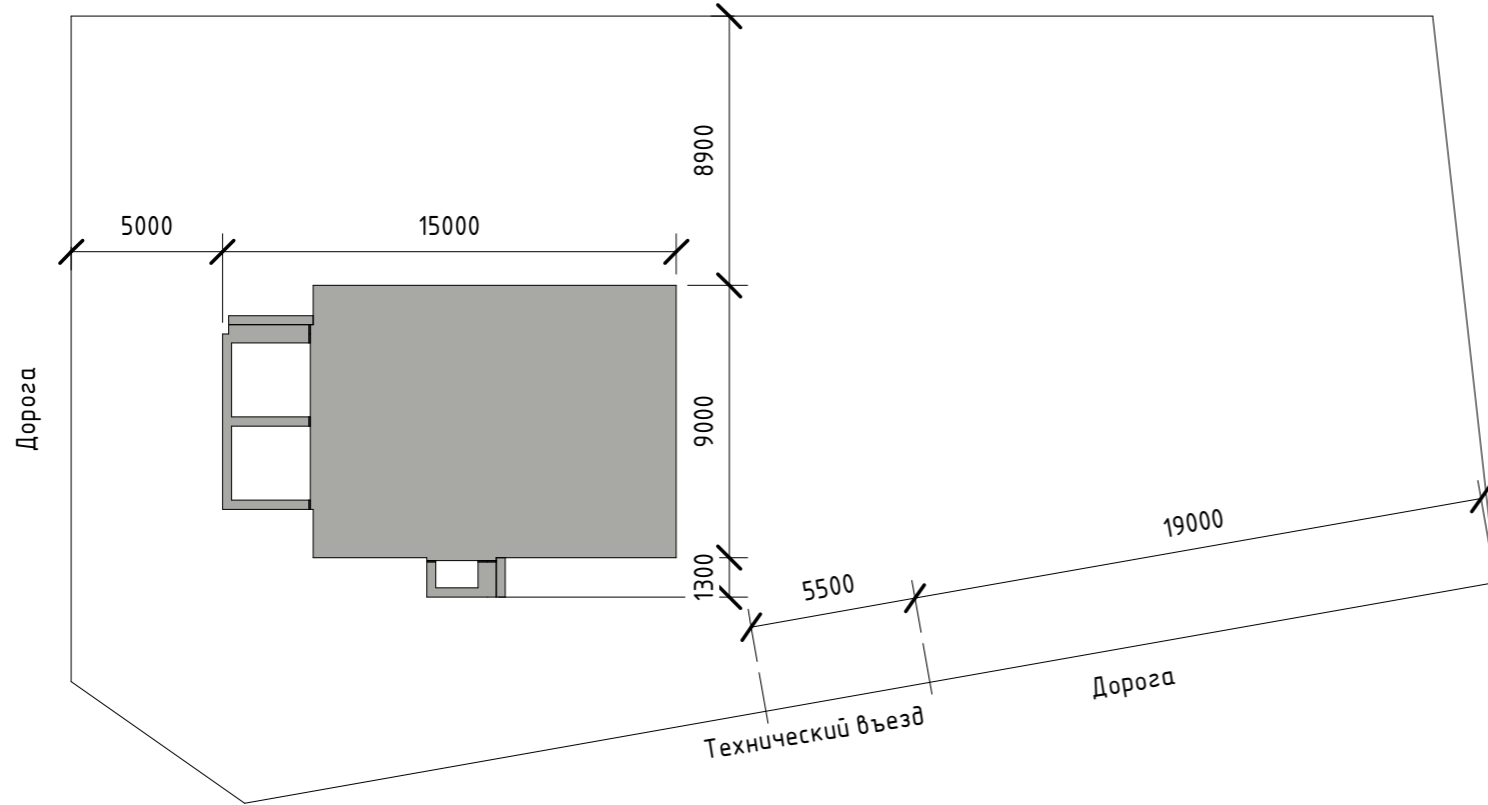
1. Предупредить сток поверхностных вод в котлован и предусмотреть водоотлив из котлована.
2. Исключить промораживание и нарушение природной структуры грунтов основания.
3. При наличии высокого уровня грунтовых вод предусмотреть дренаж по периметру фундамента
4. Под фундаментом, через геоткань, устраивается щебеночная подготовка 300 мм.
5. Гидроизоляция фундамента рулонная.
6. До бетонирования фундаментов необходимо выполнить вводы коммуникаций и необходимых закладных элементов.
7. Монолитная железобетонная плита высотой 300 мм с ленточными ребрами высотой 300 мм и шириной 300 мм из бетона В22.5 W6 F150.
8. Армирование плиты основания осуществляется отдельными стержнями $\phi 12$ мм с шагом 200 мм в обоих направлениях. Сетки устанавливаются в верхней и нижней зонах фундаментной плиты. Перехлест арматурных стержней выполнять внахлестку с длиной перехлеста не менее 40ϕ арматурного стержня. Стыки располагать вразбежку, чтобы в одном сечении располагалось не более 50% стыков.
9. Соединения арматуры монолитных конструкций производить вязанной арматурой, диаметр вязальной проволоки 1,0–1,2 мм. Соединению подлежат все пересечения арматурных элементов;
10. Бетонирование плиты осуществляется в один прием;
11. Все бетонные работы вести с обязательным уплотнением вибрированием;
12. Обязательно выполнение утепления отмостки и периметра фундамента.

Согласовано			

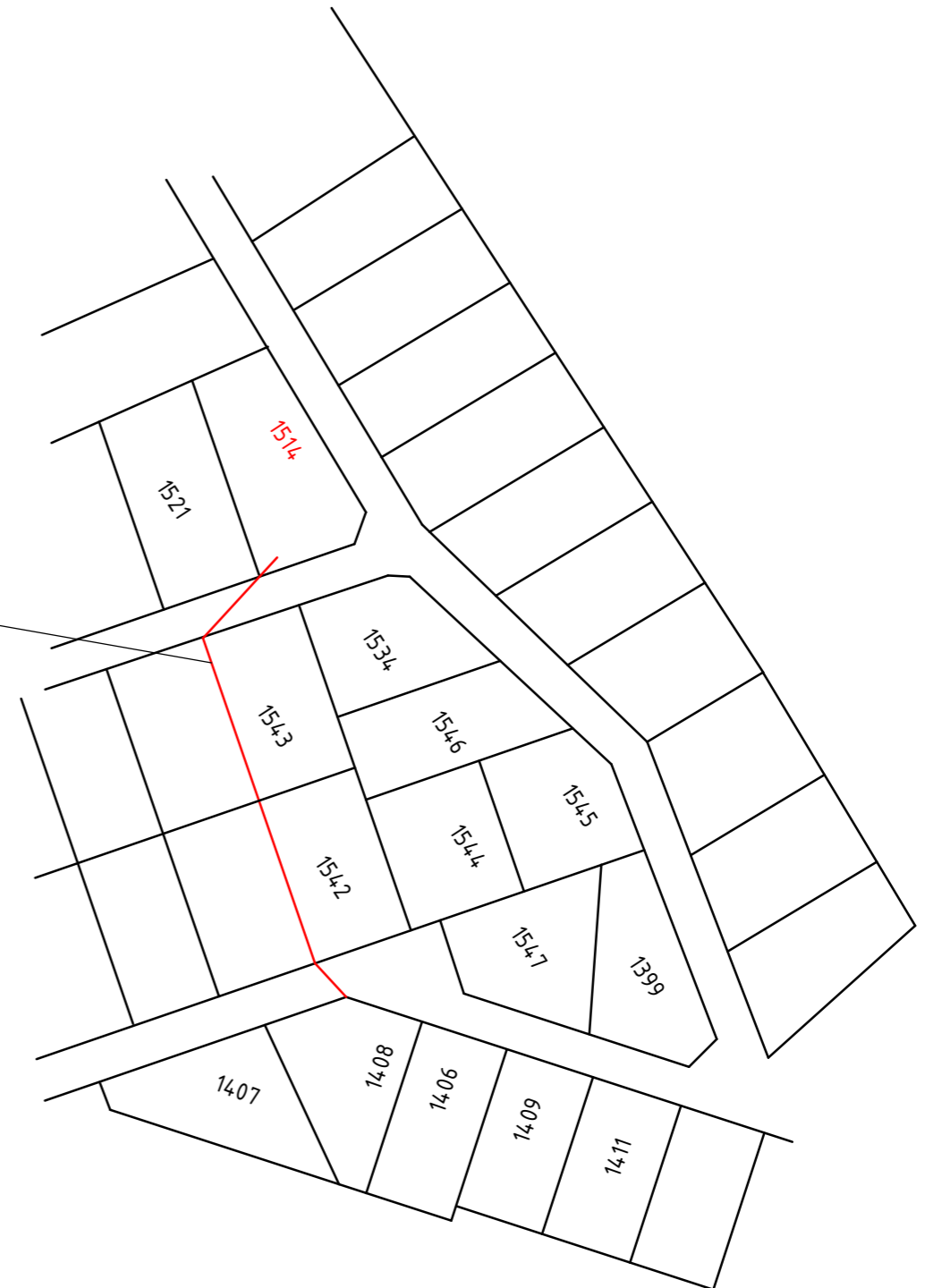
	Взам. инв. №
	Подп. и дата
	Инв. № подл.

					Указания по выполнению монолитных ж/б конструкций	Лист
						3
Изм.	Лист	№ док.	Подпись	Дата		

Генеральный план участка



План коттеджного поселка



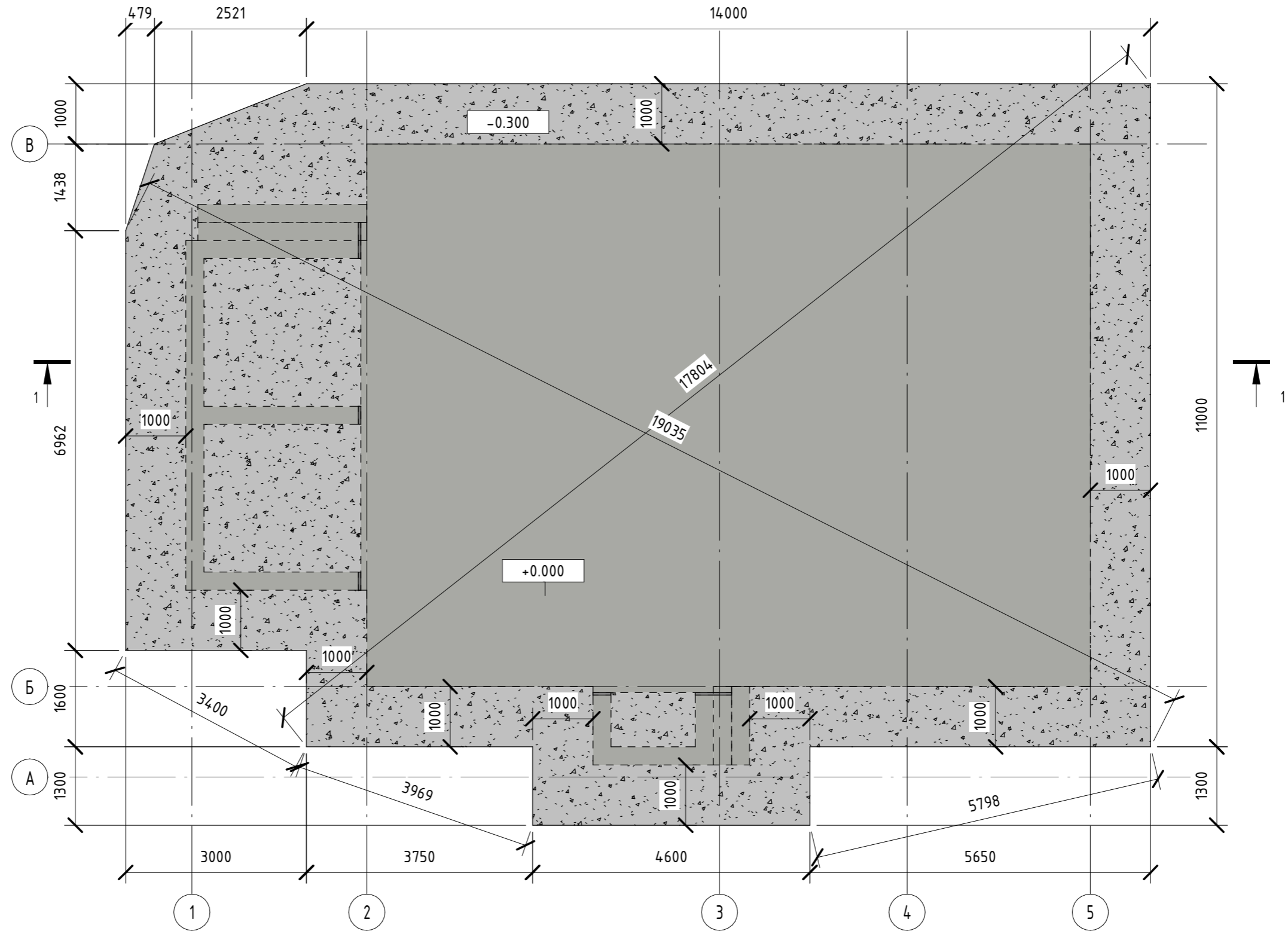
Согласовано

Инв. № подл.	Подп. и дата	Взам. инв. №

Изм.	Лист	№ док.	Подпись	Дата

Генеральный план участка

План котлована



Примечания:

1. Произвести работы по удалению почвенно-растительного слоя по пятну застройки.
2. Щебеночным основанием заглубиться в коренной грунт.
3. Толщину щебеночного основания уточнить по факту выполнения работ. Толщина 300 мм.
4. Уплотнение основания производить послойно, каждые 15-20 см, виброплитой, не менее 120-150 кг.
5. Площадь котлована: 186 м².

Согласовано

Взам. инв. №

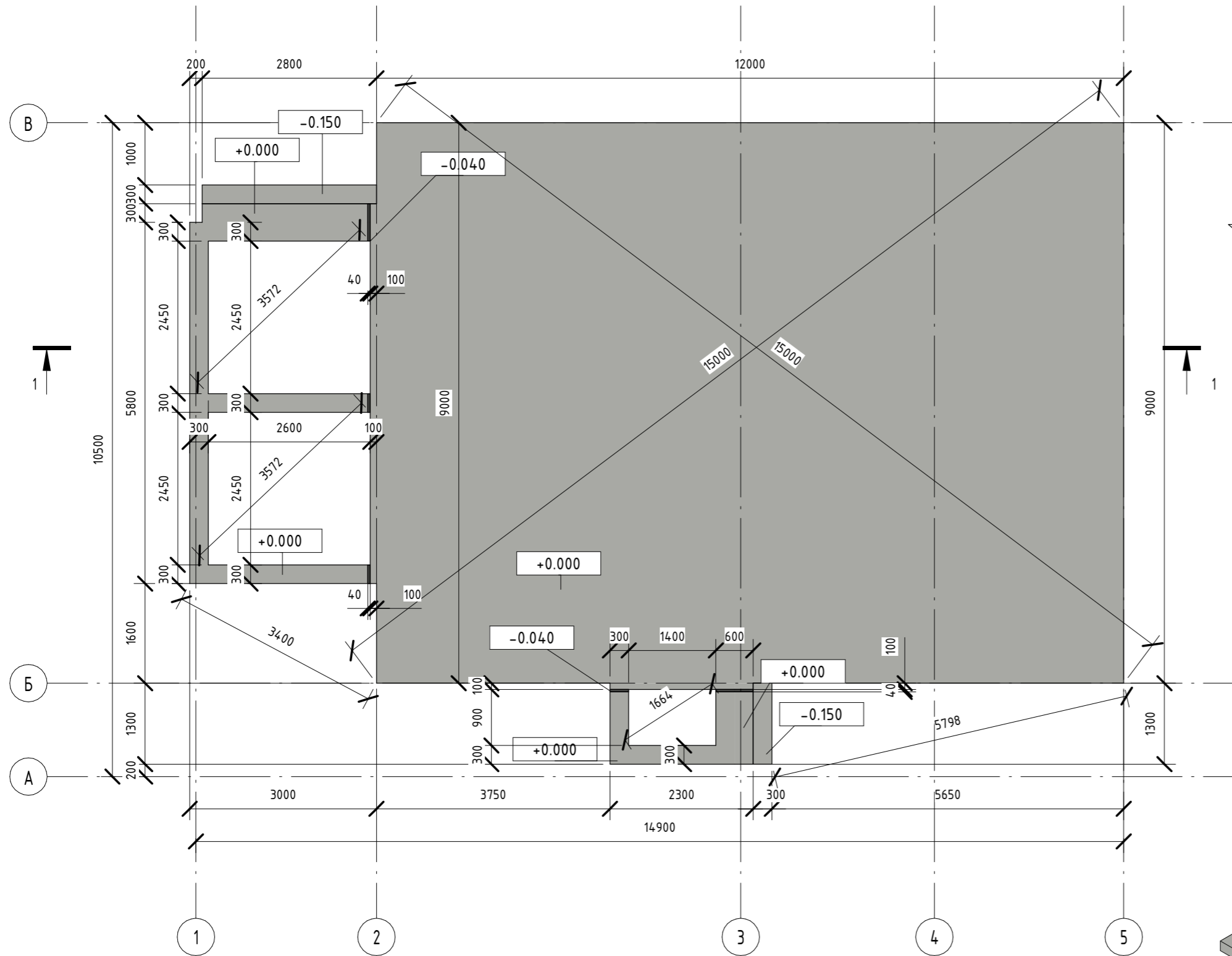
Подп. и дата

Инв. № подл.

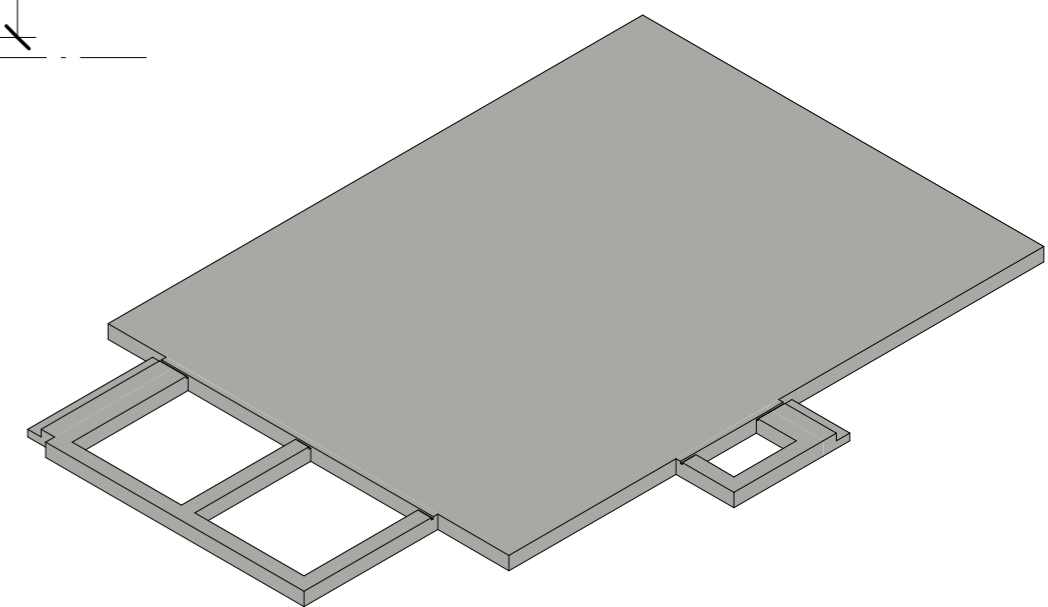
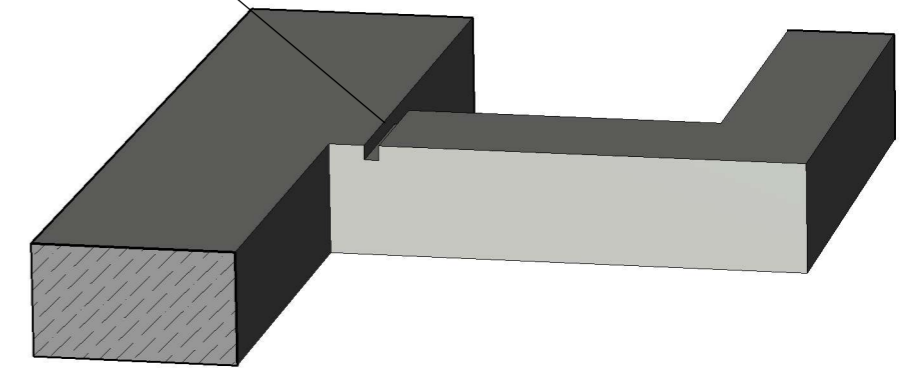
Изм.	Лист	№ док.	Подпись	Дата

План котлована

Опалубочный план фундаментной плиты



Прямок сечением 40x40 мм в местах примыкания ленточных ребер к фундаментной плите



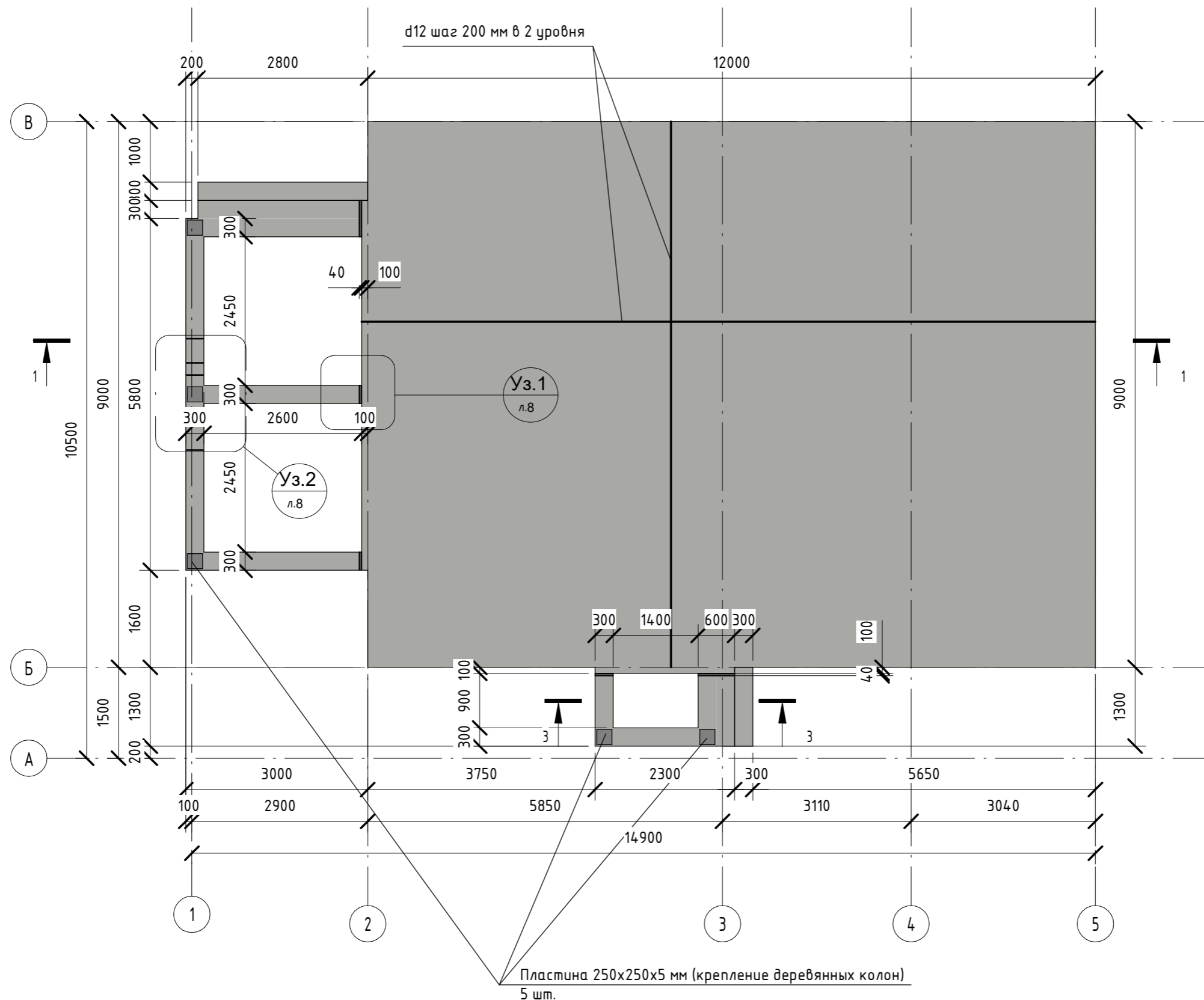
Согласовано				

Инв. № подл.	
Подп. и дата	
Взам. инв. №	

Примечания:
 1. Площадь фундаментной плиты: 108 м²;
 2. Объем бетона для фундамента: 34,75 м³.

Изм.	Лист	№ док.	Подпись	Дата	Опалубочный план фундаментной плиты	Лист
						6

Схема армирования фундаментной плиты



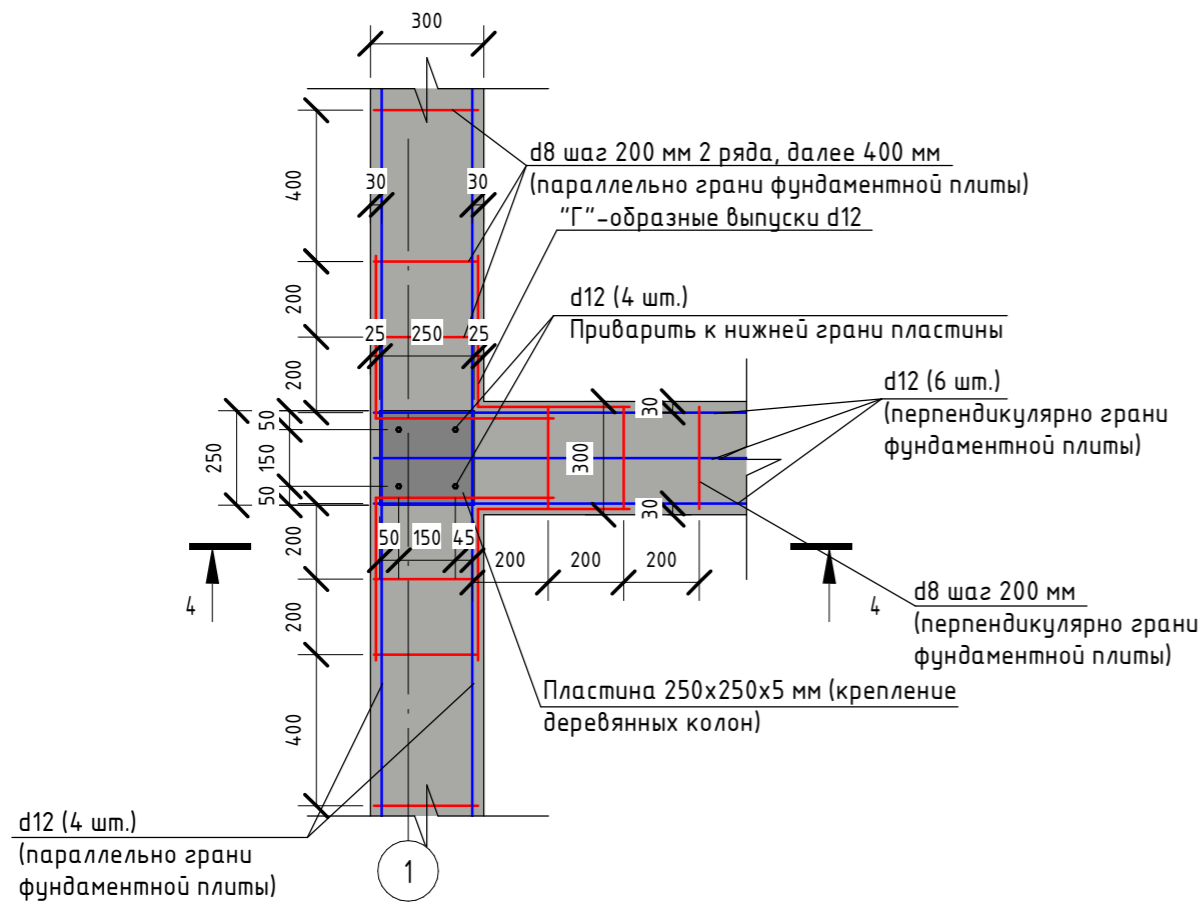
Согласовано	

Инд. № подл.	
Подп. и дата	
Взам. инв. №	

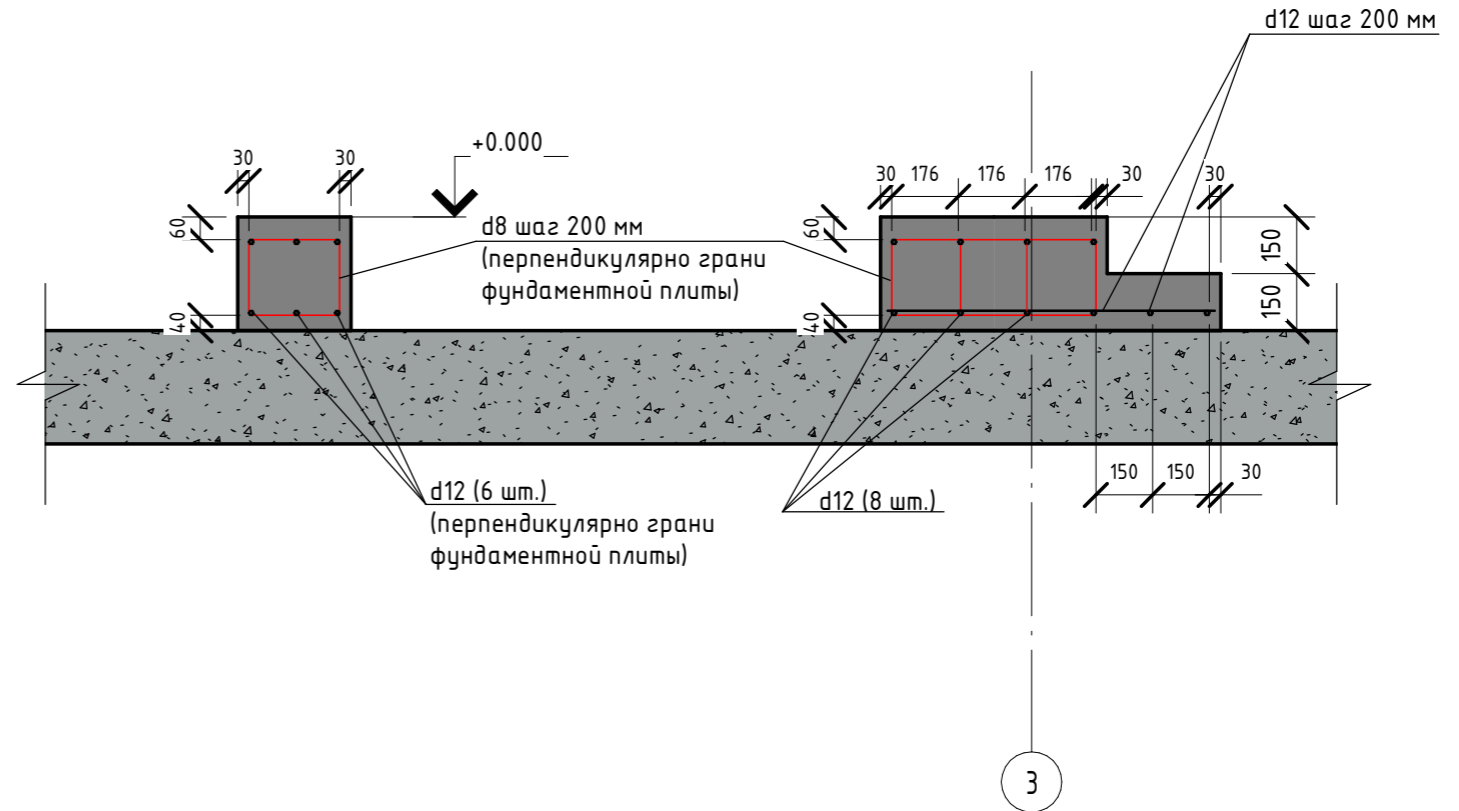
Изм.	Лист	№ док.	Подпись	Дата

Схема армирования фундаментной плиты

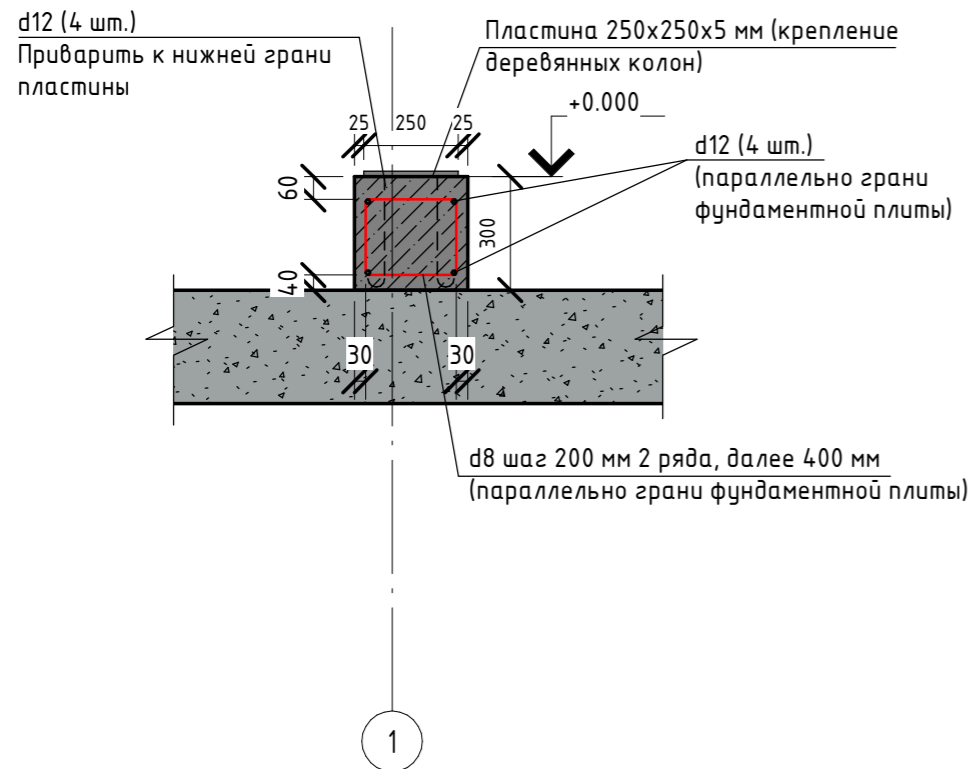
Узел 2



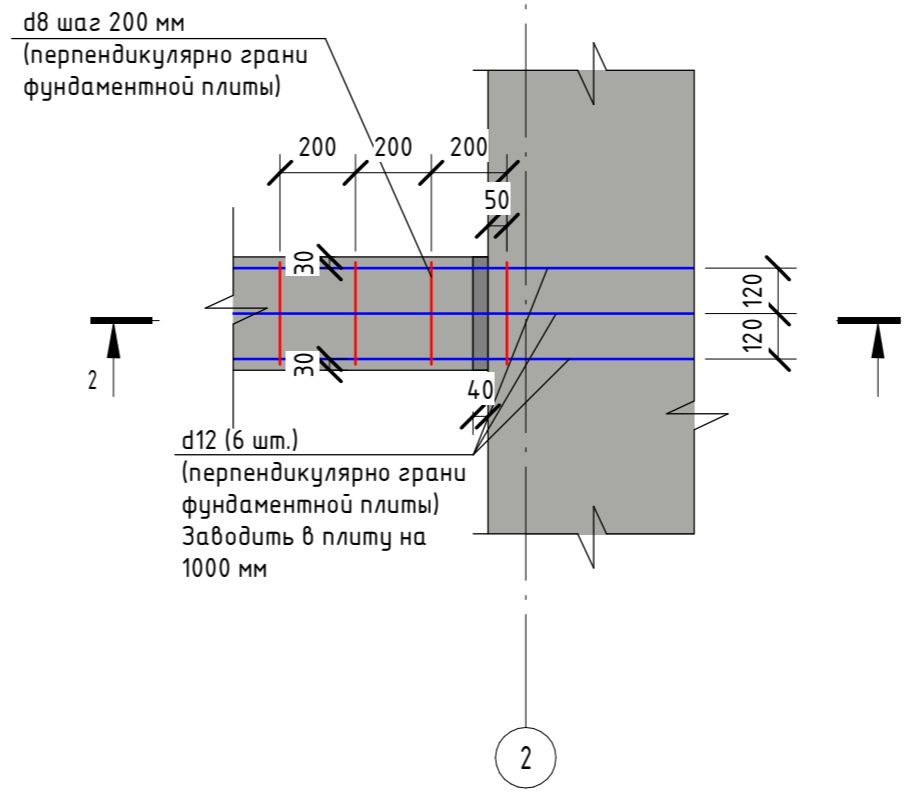
Разрез 3-3



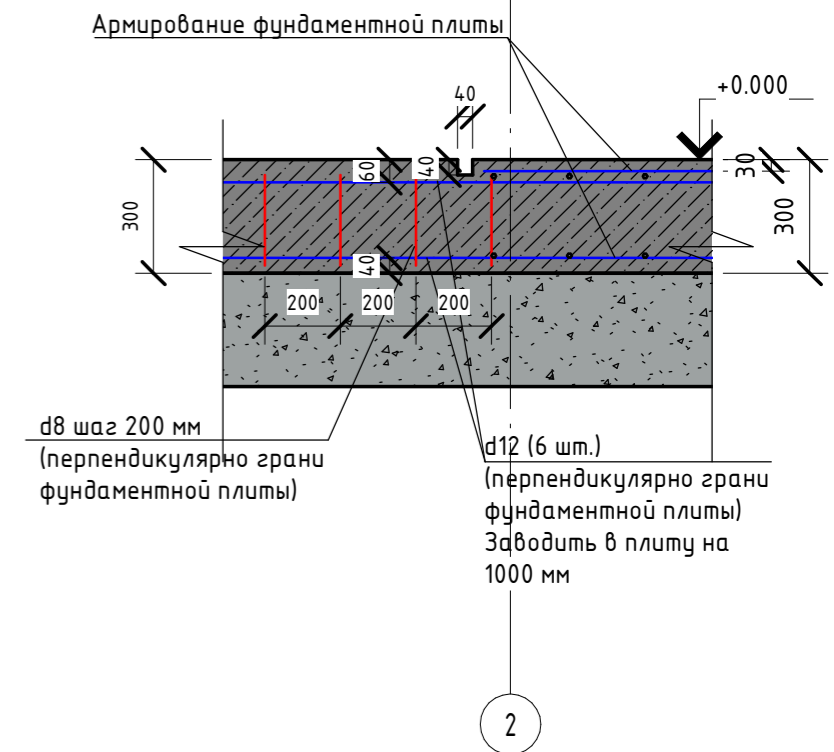
Разрез 4-4



Узел 1



Разрез 2-2



Согласовано

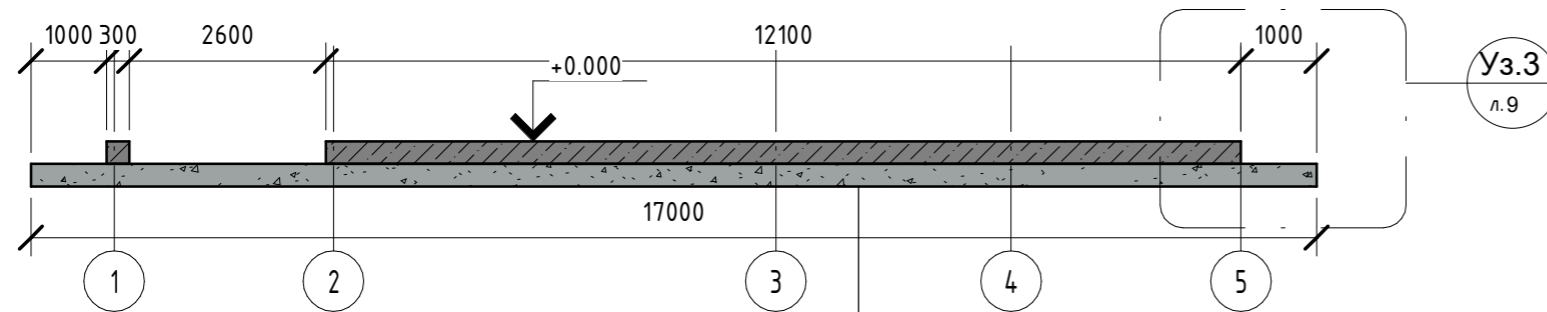
Взам. инв. №

Подп. и дата

Инв. № подл.

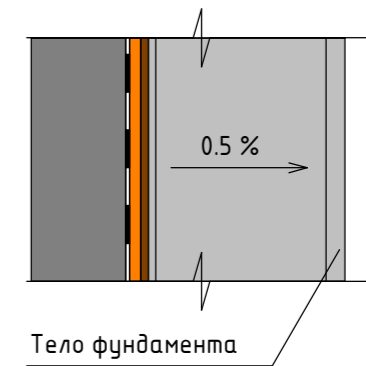
Изм.	Лист	№ док.	Подпись	Дата	Узел 1, 2, Разрез 2-2, 3-3, 4-4	Лист
						8

Разрез 1-1



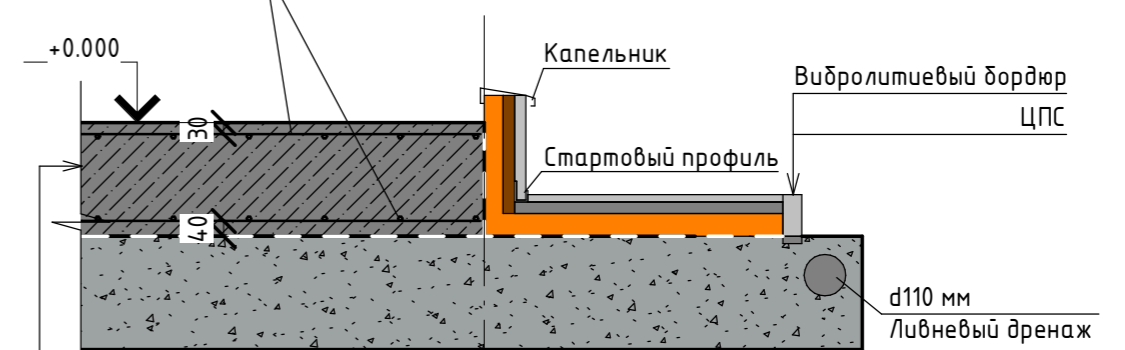
Ж/б плита 300 мм
Рулонная гидроизоляция
Утрамбованная засыпка из щебня 300 мм
Геотекстиль
Уплотненный грунт

Узел откоски (вид сверху)



Узел 3

d12 шаг 200 мм в 2 уровня



Тело фундамента
Праймер
Наплавляемая рулонная гидроизоляция делается внахлест
Пенополистирол
Обрешетка из антисептированной доски
Цокольная панель

Тротуарная плитка
ЦПС (цементно-песчаная смесь)
Пенополистирол
Рулонная гидроизоляция
Подушка фундамента (щебеночная засыпка)
Подушка фундамента (песчаная засыпка)
Геотекстиль
Грунт основания

Согласовано

Взам. инв. №

Подп. и дата

Инв. № подл.

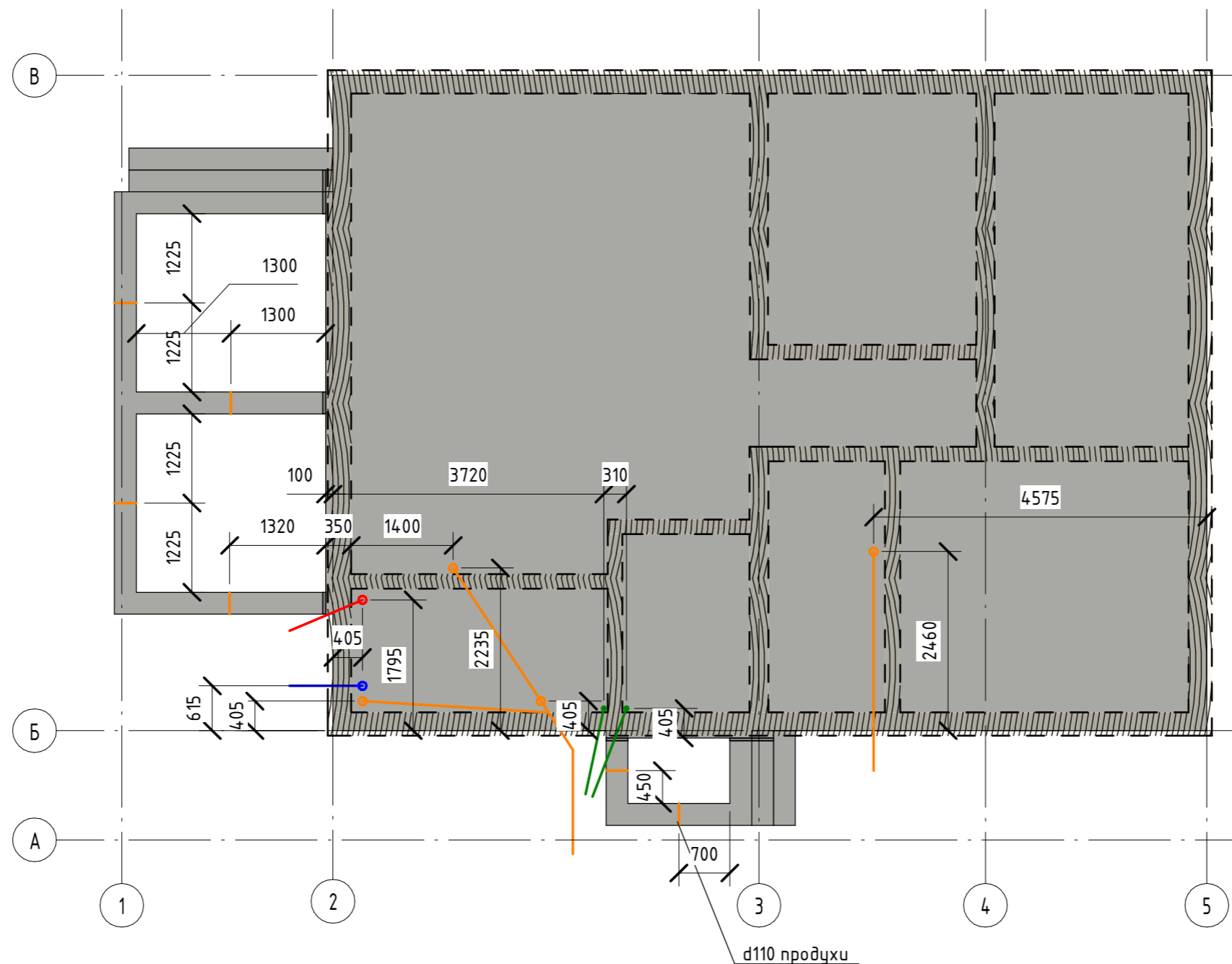
Изм.	Лист	№ док.	Подпись	Дата
------	------	--------	---------	------

Разрез 1-1, Узел 3

Лист

9

Схема расположения закладных элементов для коммуникаций



Поз.	Обознач.	Наименование	Длина, мм
1		Труба канализационная Ø110 мм	
2		Труба канализационная (техническая) Ø110 мм	
3		Труба под водоснабжение, гильза Ø110 мм	
4		Труба под электричество Ø50 мм	

Изм.	Лист	№ док.	Подпись	Дата

Схема расположения закладных элементов для
коммуникаций

Согласовано

Взам. инв. №

Подп. и дата

Инв. № подл.